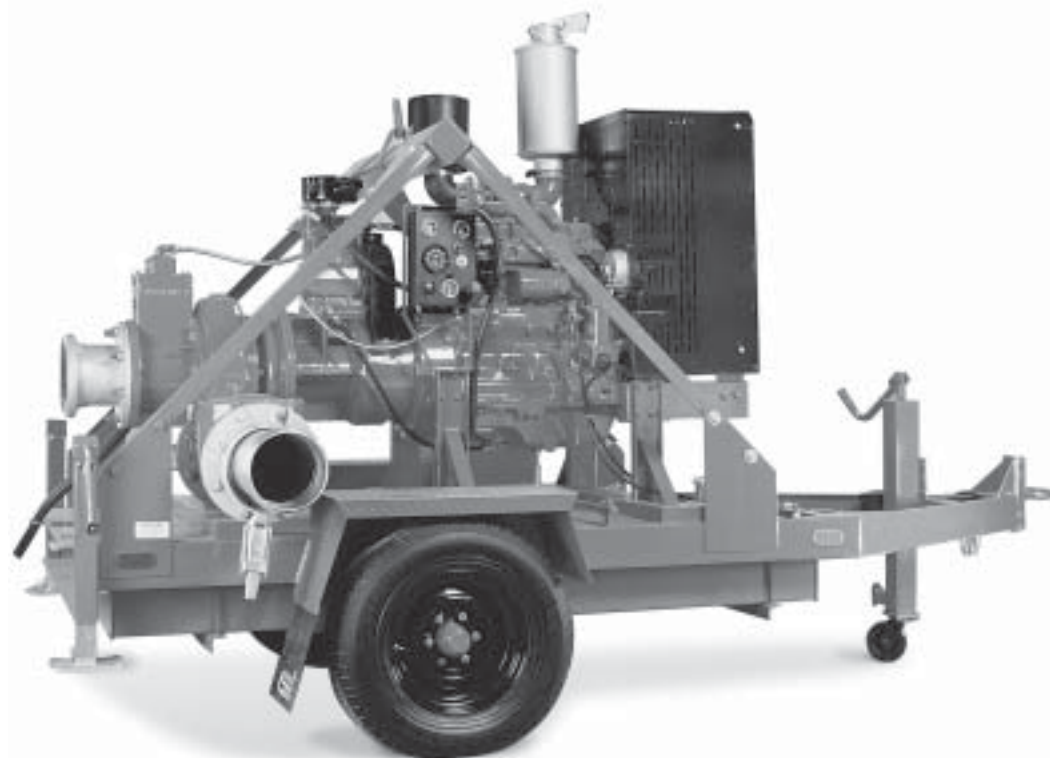


# Pompes CD225M Dri-Prime®

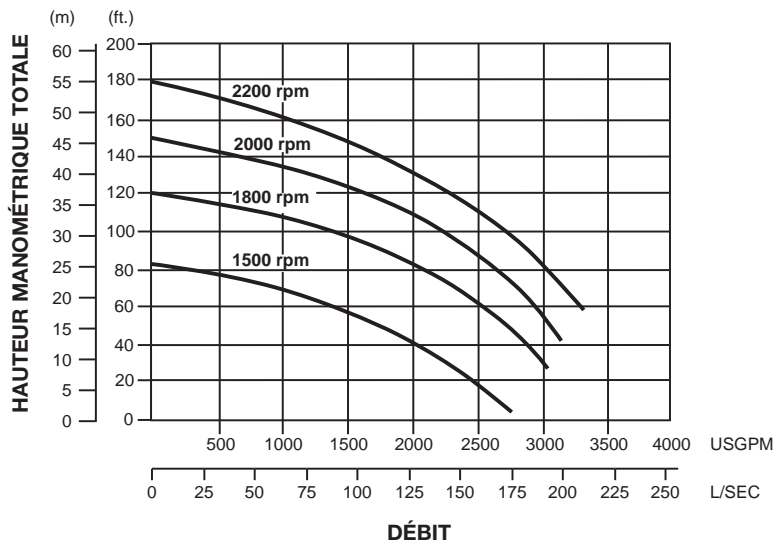


La pompe CD225M Dri-Prime de 200 mm (8 po) est une pompe extrêmement solide d'un débit maximal de 726,4 m<sup>3</sup>/h (3 200 gal./min), d'une hauteur manométrique totale de 54,9 m (180 pieds) et d'une capacité de traitement des solides de 75 mm (3-1/8 po) de diamètre maximum. La CD225M possède également la garniture mécanique dans bain d'huile haute pression Godwin unique, qui permet un fonctionnement à sec indéfini, ce qui en fait l'instrument parfaitement adapté aux applications à flux intermittent. Toutes ces fonctions sont standard et proposées sur une remorque routière très maniable ou un patin compact plus commode.

## Fonctions et caractéristiques

- Dispositif compact permettant le transport de la pompe et du compresseur d'amorçage du vide monté sur un moteur diesel ou électrique.
- Corps de pompe proposé en fonte, en acier inoxydable et en d'autres matériaux trempés.
- Large éventail d'applications — traite les eaux d'égout brutes, les boues et les liquides contenant des solides de 75 mm (3-1/8 po) de diamètre maximum.
- Le dispositif d'amorçage à éjecteur d'air Godwin qui fonctionne en continu n'exige aucune forme de réglage ou contrôle périodique.
- Garniture mécanique dans bain d'huile haute pression pour un fonctionnement à sec, avec interfaces en carbure de silicium très résistant à l'abrasion.
- Clapet de non-retour à battant pour les solides.
- Modèle compact monté sur patin ou sur remorque routière à deux roues avec réservoir intégré permettant un fonctionnement pendant toute une nuit.
- Maintenance simple — se limite normalement au contrôle du moteur et des niveaux d'huile.
- Moteur standard John Deere 4045T ou Caterpillar 3054TA. Également disponible avec d'autres moteurs diesel ou un moteur électrique.
- Modèles silencieux disponibles sur demande.
- Ensemble équilibré avec prise de levage centralisée pour faciliter la manipulation.

## Courbe de performance du modèle CD225M



## Tableau de performance

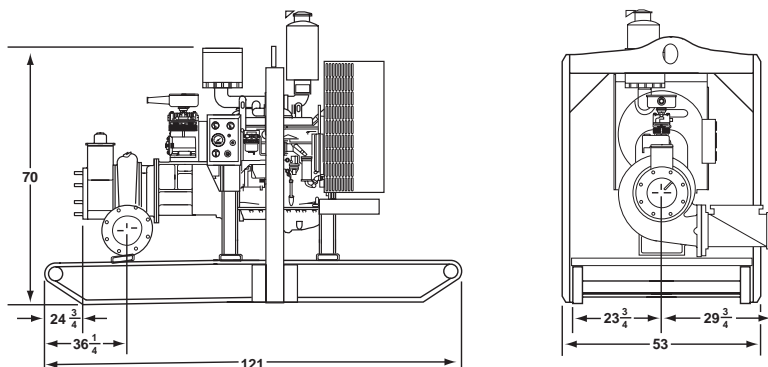
**Moteur diesel:** John Deere 4045T, 74 kW (99 hp) à 2 200 tr/min  
Caterpillar 3054TA, 81 kW (108 hp) à 2 200 tr/min  
**Diamètre de tête de pompe** – 290 mm (11 3/8 pouces)

Hauteur totale de refoulement — m				
Aspiration totale	12	18	24,5	30,5
Hauteur d'élévation — m	Débit — m <sup>3</sup> /h			
4,5	675	665	595	500
6	610	585	530	485
7,5	565	520	475	365

Les données de performance sont présentées dans le tableau et les courbes sont basées sur des tests réalisés avec de l'eau, au niveau de la mer et à 20 °C (68 °F). Des tuyaux de plus grand diamètre pourront être requis pour l'obtention de débits maximums.

## Dimensions

CD225M — en photo avec le moteur John Deere 4045T, sur patin  
Poids : 2 252,6 kg (4 966 lbs)



## Caractéristiques techniques

**Régime maximal d'exploitation :**  
2 200 tr/min

**Température maximale d'exploitation :**  
+100 °C (212 °F)

**Pression maximale d'exploitation :**  
5,4 bars (78 psi)

**Pression maximale d'aspiration :**  
6,1 bars (88 psi)

**Pression maximale de cuvelage :**  
8,1 bars (117 psi)

**Capacité du réservoir à carburant :**  
378,5 litres (100 gallons)

**Consommation de carburant**

**(charge et régime maximums):**

John Deere : 18,55 l/h (4,9 gal./h) à 2 200 tr/min

Caterpillar 3054TA : 25 l/h (6,6 gal./h)

à 2 200 tr/min

**Raccords de tuyauterie :**

ASA 150# de 200 mm (8 po)

**Traitement des solides :**

75 mm (3-1/8 po) de diamètre

## Matériaux

**Corps de pompe, capot d'aspiration, réservoir de séparation et plaques d'usure :**

Fonte à grain serré

**Tête de pompe :**

Acier au chrome coulé durci à

Brinell 341 HB minimum

**Arbre :**

Acier au nickel-chrome (1-1/2 %)

**Corps du clapet de non-retour et**

**boîtier de l'éjecteur :**

Fonte à grain serré

**Battant du clapet de non-retour :**

Caoutchouc à forte teneur en nitrile

**Faces de la garniture mécanique :**

Carbure de silicium massif

**godwin  
pumps**

One Floodgate Road, Bridgeport, NJ 08014, États-Unis  
(856) 467-3636 • Télécopieur : (856) 467-4841

Quenington, Cirencester, Glos., GL7 5BX, UK  
+44 (0)1285 750271 • Télécopieur : +44 (0)1285 750352

E-mail : sales@godwinpumps.com

www.godwinpumps.com

**FILIALES :**

Norwich, CT • Buffalo, NY • Pittsburgh, PA • Chicago, IL  
Washington, DC • Richmond, VA • Virginia Beach, VA  
Charleston, WV • Raleigh, NC • Charlotte, NC  
N. Charleston, SC • Atlanta, GA • Houston, TX  
San Antonio, TX • Helena, MT • Los Angeles, CA

Dri-Prime® et la couleur orange pour les pompes sont des marques déposées de Godwin Pumps of America, Inc. Les caractéristiques techniques et les illustrations sont sujettes à révision sans préavis.

© Copyright 2002-2003 Godwin Pumps of America, Inc.