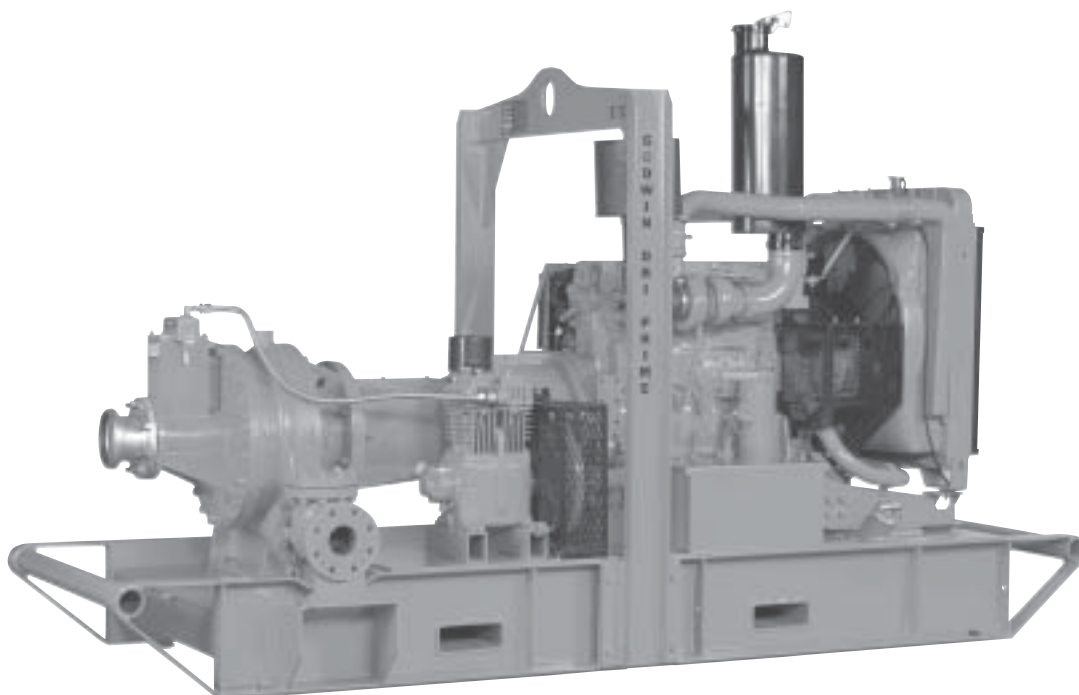


Pompes HL130M Dri-Prime®



La pompe HL130M Dri-Prime Godwin de 150 mm x 100 mm (6 po x 4 po) est une pompe auto-amorçante entièrement automatique à gros débit, spécialement proposée pour les applications de pompage dans des conditions de pression de refoulement ou de haute aspiration/levage à haute décharge. La pompe HL130M peut atteindre un débit de 82 l/s (1 300 gal/min) et une hauteur manométrique totale de 198 m (650 pieds), et elle traite les solides jusqu'à 35 mm (1-3/8 po) de diamètre. Comme toutes les pompes Godwin, le modèle HL130M inclut un système d'amorçage à éjecteur d'air Dri-Prime pour l'amorçage automatique complet jusqu'à une hauteur d'aspiration statique de 8,5 m (28 pi).

Fonctions et caractéristiques

- Amorçage entièrement automatique à partir d'un état sec jusqu'à une hauteur d'aspiration statique de 8,5 m (28 pi). Hauteur manométrique totale de 198 m (650 pieds). Débit maximum de 82 l/s (1 300 gal/min).
- Traite les liquides contenant des solides de 35 mm (1-3/8 po) maximum de diamètre.
- Système d'amorçage à éjecteur d'air venturi à fonctionnement continu actionné par un compresseur d'air n'exigeant aucune forme de réglage périodique et aucune intervention de l'opérateur.
- Double garniture mécanique haute pression avec interfaces en carbure de silicium très résistant à l'abrasion. Immersion dans bain d'huile pour un fonctionnement à sec.
- Montée sur patin en acier de construction avec réservoir à carburant intégré de 757 litres (200 gallons) et bras élévateur.
- Moteur standard — Caterpillar C-9 diesel. Autres moteurs disponibles. Version à commande électrique également disponible.

Courbe de performance de la pompe HL130M

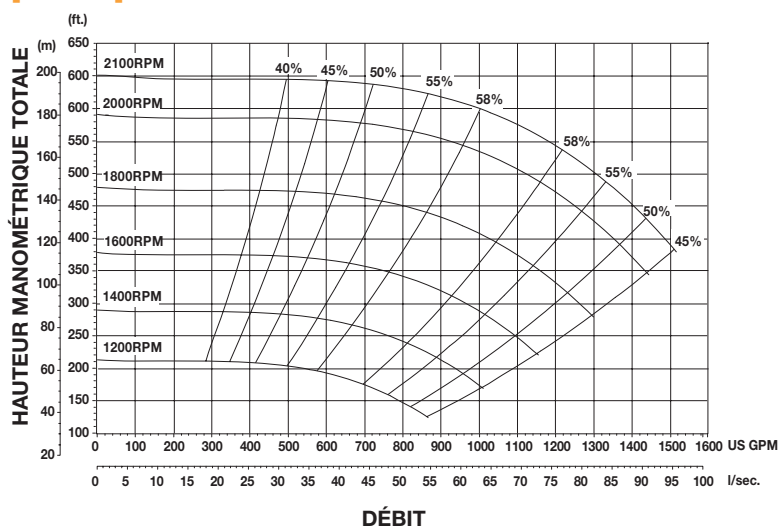


Tableau de performance de la pompe HL130M

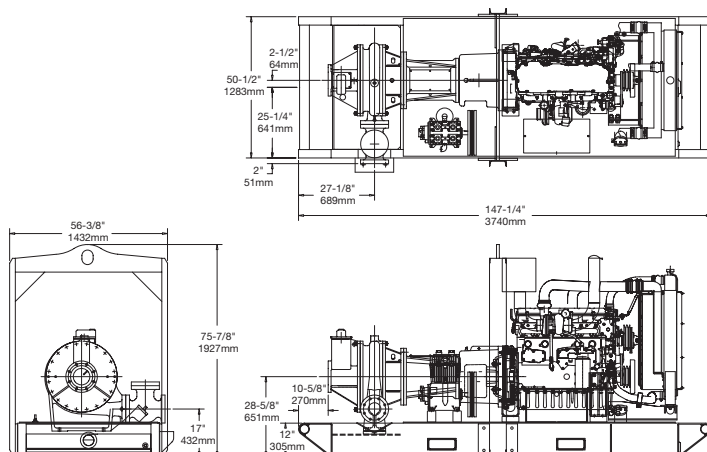
Moteur diesel – Caterpillar C-9, 205 kW (300 hp) à 2 200 tr/min
 Diamètre de tête de pompe : 514 mm (20-1/4 po)

Hauteur totale de refoulement – m					
Aspiration totale	110	120	140	160	170
Hauteur d'élévation – m	Débit — m ³ /h				
3	320	302	272	226	179
4,5	315	299	269	220	172
6	313	296	265	213	152
7,5	311	294	262	206	139

Les données de performance sont présentées dans le tableau et les courbes sont basées sur des tests réalisés avec de l'eau, au niveau de la mer et à 20 °C (68 °F). Les débits maximums pourront exiger des tuyaux de plus grand diamètre.

Dimensions

HL130M — Caterpillar C-9, patin
 Poids : 5 227 kg (11 500 lbs)



Caractéristiques techniques

- Régime maximal d'exploitation :**
2 100 tr/min
- Température maximale d'exploitation :**
+90 °C (194 °F)
- Pression maximale d'exploitation :**
19,6 bars (285 psi)
- Pression maximale d'aspiration :**
6,2 bars (90 psi)
- Pression maximale de cuvelage :**
29,3 bars (425 psi)
- Capacité du réservoir à carburant :**
757 litres (200 gal.)
- Consommation de carburant :**
51,1 l/h (13,5 gal/h)
- Raccords de tuyauterie :**
Aspiration : ASA 150 de 150 mm (6 po)
Refoulement : ASA 300 de 100mm (4 po)
- Traitement des solides :**
35 mm (1-3/8 po) de dia.

Matériaux

- Corps de pompe et de roulement :**
Fonte à grain serré
- Tête de pompe :**
Acier au chrome coulé
- Plaques d'usure :**
Ferrochrome coulé
- Garniture mécanique :**
Faces en carbure de silicium massif,
lubrification dans bain d'huile

godwin
pumps

One Floodgate Road, Bridgeport, NJ 08014, États-Unis
 (856) 467-3636 • Télécopieur : (856) 467-4841
 Quenington, Cirencester, Glos., GL7 5BX, UK
 +44 (0)1285 750271 •
 Télécopieur : +44 (0)1285 750352
 E-mail : sales@godwinpumps.com
 www.godwinpumps.com

FILIALES :

Norwich, CT • Buffalo, NY • Chicago, IL
 Washington, DC • Richmond, VA • Virginia Beach, VA
 Charleston, WV • Raleigh, NC • Charlotte, NC
 N. Charleston, SC • Atlanta, GA • Houston, TX
 San Antonio, TX • Helena, MT • Los Angeles, CA

Dri-Prime® et la couleur orange pour les pompes sont des marques déposées de Godwin Pumps of America, Inc. Les caractéristiques techniques et les illustrations sont sujettes à révision sans préavis.
 © Copyright 2002-2003 Godwin Pumps of America, Inc.