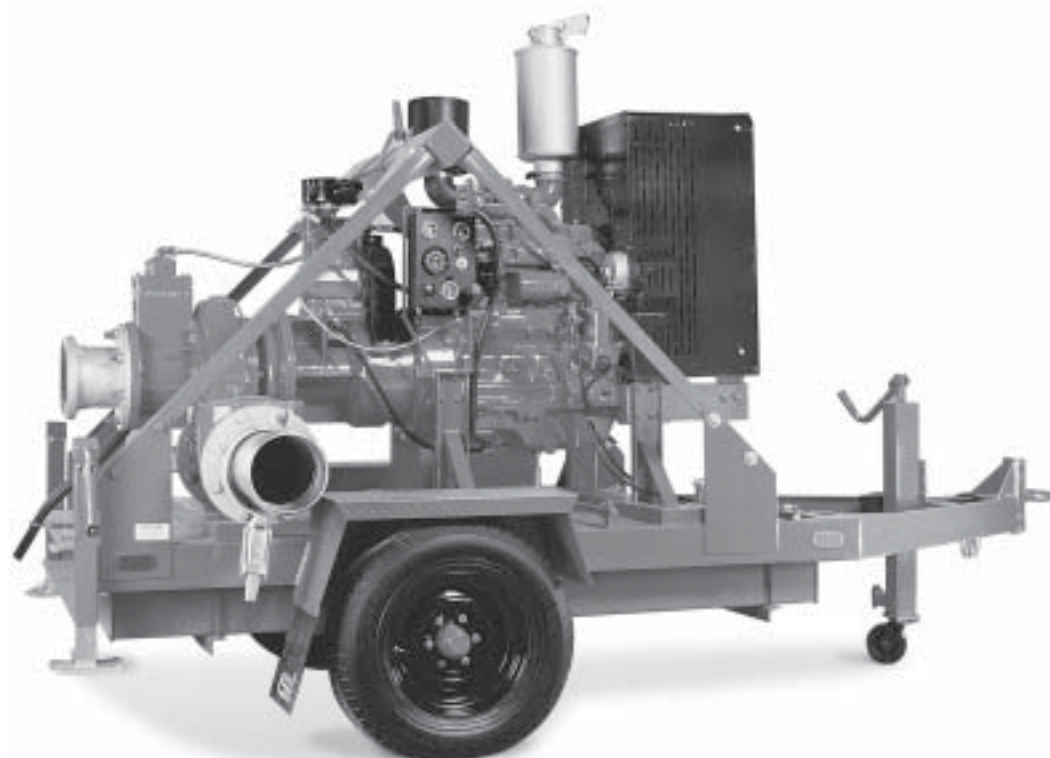


CD225M Dri-Prime® Pumpen

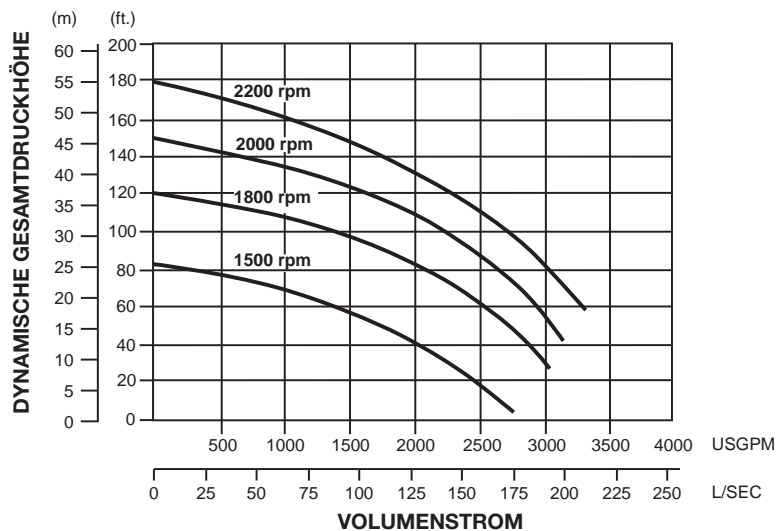


Das Modell CD225M Dri-Prime, 200 mm, ist eine extrem robuste Pumpe, die Fördermengen von bis zu 726,4 m³/Std. liefern, eine dynamische Gesamtdruckhöhe von 54,9 m erzielen und Feststoffe von bis zu 75 mm Durchmesser fördern kann. Das Modell CD225M zeichnet sich auch durch eine Godwin-Trockenlaufende mit Hochdruckölbad aus, die zeitlich unbegrenzten Trockenlauf ermöglicht – ideal für Anwendung mit unterbrochener Strömung. Alle diese Funktionsmerkmale werden standardmäßig auf einem gut manövrierbaren Anhänger oder einer kompakten Palette angeboten, die praktisch eingesetzt werden können.

Funktionsmerkmale

- Kompakte Anordnung von Pumpe, Vakuumsaugkompressor, angebaut an einen Diesel- oder Elektromotor.
- Pumpenende-Designen aus Gußeisen, rostfreiem Stahl und anderen gehärteten Werkstoffen.
- Besonders flexible Anwendungen – für nicht aufbereitete Abwässer, Schlämme und Flüssigkeiten mit Feststoffteilchen mit einem Durchmesser von bis zu 75 mm.
- Ununterbrochen laufende „Godwin“-Entlüftungsvorrichtung, die keine regelmäßige Einstellung oder Steuerung erfordert.
- Trocken laufende Trockenlaufende mit Hochdruckölbad mit abriebbeständigen Dichtflächen aus Siliziumkarbid.
- Rückschlagventil für den Einsatz bei feststoffhaltigen Flüssigkeiten.
- Kompakte Einheit auf einem Untergestell oder einachsigen Anhänger; beide Designen mit einem Kraftstofftank für Übernachtbetrieb.
- Einfache Wartung – gewöhnlich beschränkt auf Ölstandsprüfung des Motors und des Gleitringdichtraums.
- Standardmotor: John Deere 4045T oder Caterpillar 3054TA. Auch mit anderen Dieselmotoren oder elektrischen Antriebsmotoren erhältlich.
- Einheiten können mit Schalldämpfer geliefert werden.
- Gewichtsausgleich durch mittige Hebehalterung zwecks einfacher Handhabung.

CD225M – Leistungskurve



Leistungstabelle

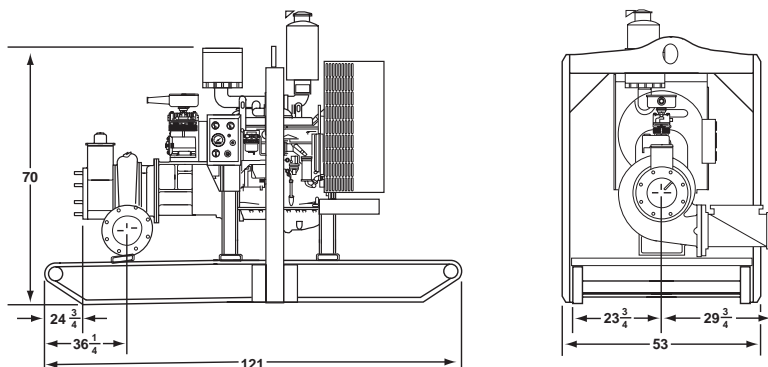
Mit Dieselmotor: John Deere 4045T, 74 kW bei 2200 U/min
Caterpillar 3054TA, 81 kW bei 2200 U/min
Lauferraddurchmesser – 290 mm

Gesamtsaug- höhe – m.	Gesamtförderhöhe – m.			
	12	18	24,5	30,5
	Förderleistung – m ³ /hr.			
4,5	675	665	595	500
6	610	585	530	485
7,5	565	520	475	365

Die in der Tabelle und in den Kurven angeführten Leistungsdaten stützen sich auf Tests mit Wasser, bei Seehöhe und 20° C. Bei Höchstdurchflussmengen sind eventuell Rohre mit größeren Durchmessern erforderlich.

Abmessungen

CD225M – gezeigt mit John Deere 4045T-Motor, Untergestell
Gewicht: 2252,6 kg



Technische Daten

- Nennrehzahl:** 2200 U/min
- Max. Betriebstemperatur:** 100° C
- Max. Arbeitsdruck:** 5,4 bar
- Max. Saugdruck:** 6,1 bar
- Max. Gehäusedruck:** 8,1 bar
- Fassungsvermögen des Kraftstofftanks:** 378,5 l
- Kraftstoffverbrauch (Vollast und Nennrehzahl):**
John Deere: 18,55 l/Std. bei 2200 U/Min
Caterpillar 3054TA: 25,0 l/Std. bei 2200 U/Min
- Rohranschlüsse:** 200 mm ASA 150#
- Feststoffe:** bis zu 75 mm Durchmesser

Werkstoffe

- Pumpengehäuse, Saugdeckel, Trenntank und Verschleißplatten:** Feinkorn Gusseisen
- Lauferrad:** Gegossener Chromstahl, gehärtet auf mindestens 341 HB Brinell-Härte
- Welle:** 1,5% Ni-Cr-Stahl
- Rückschlagventilkörper-Auswurfgehäuse:** Feinkorn Gusseisen
- Rückschlagventilklappe:** High-Nitril-Kautschuk
- Dichtflächen der Trockenlaufende:** Massives Siliziumkarbid

godwin
pumps

One Floodgate Road, Bridgeport, NJ 08014, USA
(856) 467-3636 • Fax: (856) 467-4841
Quenington, Cirencester, Glos., GL7 5BX, GB
+44 (0)1285 750271 • Fax: +44 (0)1285 750352
E-Mail: sales@godwinpumps.com
www.godwinpumps.com

ZWEIGSTELLEN:

Norwich, CT • Buffalo, NY • Pittsburgh, PA • Chicago, IL
Washington, DC • Richmond, VA • Virginia Beach, VA
Charleston, WV • Raleigh, NC • Charlotte, NC
N. Charleston, SC • Atlanta, GA • Houston, TX
San Antonio, TX • Helena, MT • Los Angeles, CA

Dri-Prime® und die orangene Farbe von Pumpen sind eingetragene Marken von Godwin Pumps of America, Inc. Technische Daten und Abmessungen unterliegen Änderungen ohne Bekanntmachung.
© Copyright 2002-2003 Godwin Pumps of America, Inc.