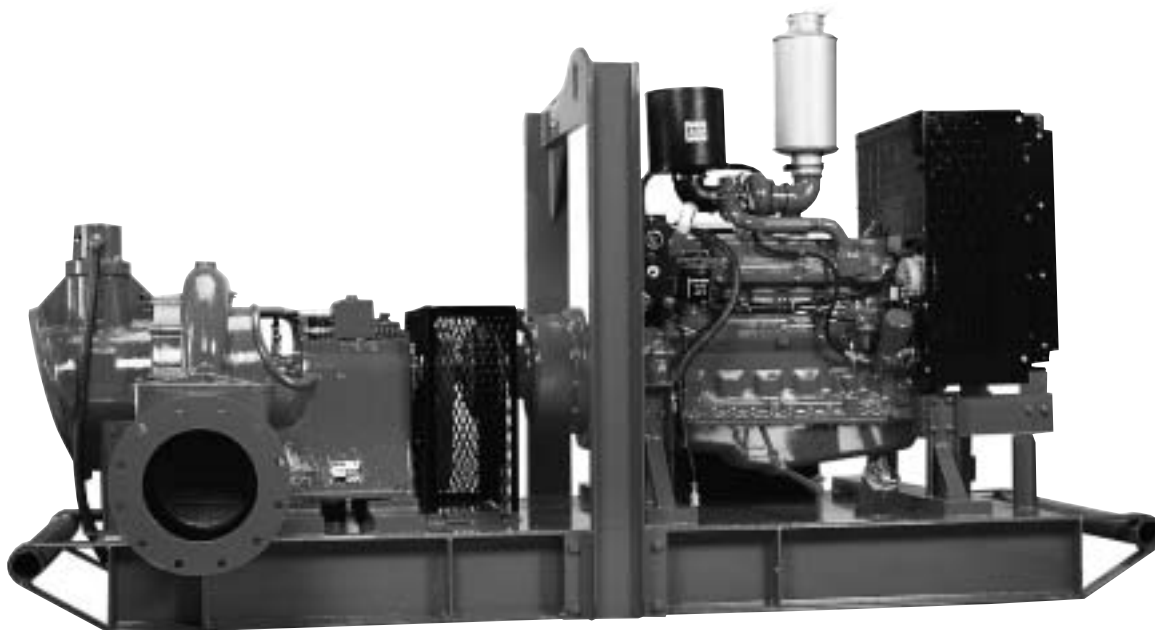


# Bombas DPC300 Dri-Prime®

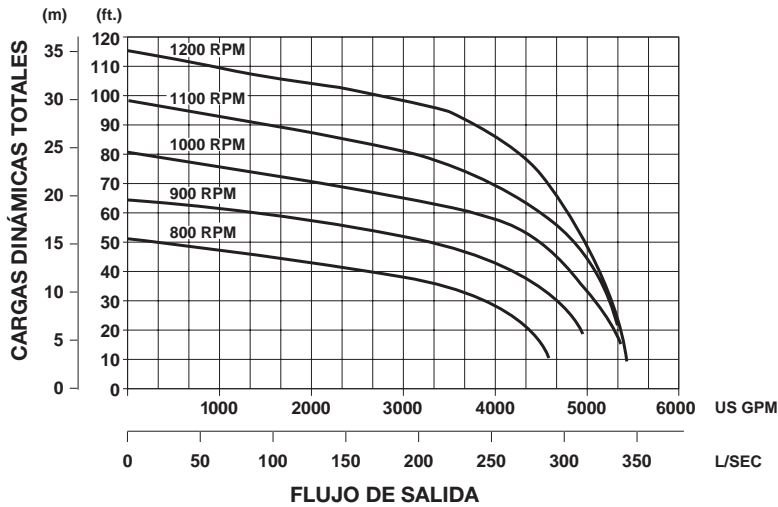


La bomba centrífuga Godwin DPC300 automática Dri-Prime de 300 mm (12 pulg.) se ha ganado el reconocimiento como líder de la industria en cuanto al bombeo de derivación de alto volumen en los últimos quince años. Con flujos de hasta 315.5 l/seg. (5,000 galones por minuto) y manejo de sólidos de hasta 89 mm (3-1/2 pulg.) de diámetro, la DPC300 mueve grandes volúmenes de agua facilitando a la vez el cebado automático hasta 8.5 m (28 pies). La conveniencia de una brida de descarga de perfil bajo facilita las conexiones eficientes de las tuberías. Cuando el trabajo requiere alto volumen, la Godwin DPC300 es la norma que usan los demás como referencia.

## Características

- Bomba centrífuga de alto volumen de cebado automático y transmisión directa de 300 mm (12 pulg.) con compresor cebador de vacío montado en un motor diesel. Disponible con transmisión o simplemente la bomba sin acoplar.
- Construcción totalmente de hierro fundido con impulsor de hierro fundido de 4 aspas.
- Amplia flexibilidad de aplicación — sirve para aguas servidas, lodos y líquidos con sólidos de hasta 89 mm (3-1/2 pulg.) de diámetro.
- Dispositivo patentado de “Godwin” tipo “Godwin” de operación continua que no necesita ningún tipo de ajuste ni control periódico.
- Sello mecánico de funcionamiento en seco, lubricado con aceite e interfaces de carburo de silicio sólido resistente a la abrasión.
- Válvula de no retorno de verificación basculante para manejo de sólidos en la descarga de la bomba.
- Base de patines que incorpora tanque de combustible de funcionamiento nocturno integral.
- Mantenimiento simple — normalmente limitado a revisar niveles de aceite del motor, aceite del compresor y lubricación del sello.
- Motor estándar — John Deere 6068T. También se ofrece con una variedad de motores como Cummins, Caterpillar y Deutz.
- Descarga lateral de bajo perfil para facilitar la conexión de tubería.
- Unidad balanceada con soporte elevador centralizado para facilitar el manejo.
- Hay una variedad de unidades silenciadas disponibles.

# Curva de rendimiento de la DPC300



## Tabla de rendimiento

**Unidad diesel:** John Deere 6068T, 151 hp (113kw) a 2400 rpm, base de patines

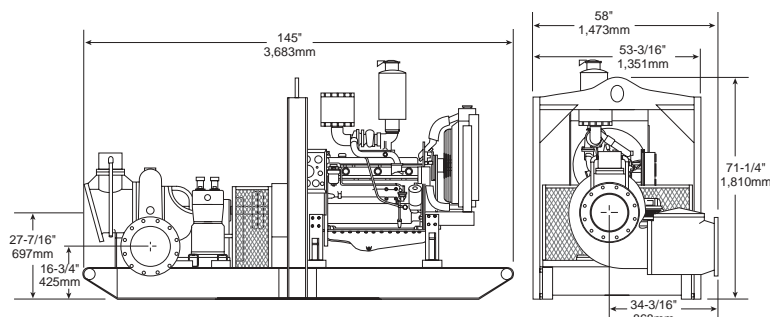
**Diámetro del impulsor:** 430 mm (17 pulgadas)

Carga de salida total — m					
Succión total	3	6	9	12	15
Carga — m	Salida — m <sup>3</sup> /h.				
3	1305	1265	1125	1010	700
4,5	1240	1160	1060	960	655
6	1035	1015	955	705	320
7,5	850	840	730	475	215

Los datos de rendimiento indicados en la tabla y las curvas se basan en pruebas de agua a nivel del mar y a 20° C (68° F). Pueden necesitarse tuberías de mayor diámetro para flujos máximos.

## Dimensiones

DPC300 — John Deere 6068T, base de patines  
Peso: 2,805 kg. (6,200 lbs.)



## Especificaciones

**Velocidad operativa máxima:**

Motor: 2450 rpm/Bomba: 1200 rpm

**Temperatura operativa máxima:**

100° C (+212° F)

**Presión operativa máxima:**

3.6 barios (52.0 psi)

**Presión de succión máxima:**

2.1 barios (30 psi)

**Presión máxima del revestimiento:**

5.2 barios (75 psi)

**Capacidad del tanque de combustible:**

Tamaños disponibles de 397 y 548 litros (105 y 150 gal.)

**Consumo de combustible:**

29.52 lph (7.8 gph) a 2400 rpm (carga completa y velocidad máx.)

**Conexiones de tuberías:**

300 mm (12 pulg.) ASA 150#

**Manejo de sólidos:**

89 mm (3-1/2 pulg.) de diámetro

## Materiales

**Revestimiento de la bomba, cubierta de succión, tanque de separación y placas de desgaste:**

Hierro fundido de grano cerrado

**Eje de la bomba:**

1-1/2% Acero níquel/cromo

**Alojamiento del expulsor, estructura de válvula de no retorno:**

Hierro fundido de grano cerrado

**Aleta de la válvula de no retorno:**

Caucho de alto contenido de nitrilo

**Caras de sello mecánico:**

Carburo de silicio sólido



One Floodgate Road, Bridgeport, NJ 08014, EE.UU.  
(856) 467-3636 • Fax: (856) 467-4841

Quenington, Cirencester, Glos., GL7 5BX, Reino Unido  
+44 (0)1285 750271 • Fax: +44 (0)1285 750352

Correo electrónico: sales@godwinpumps.com  
www.godwinpumps.com

**UBICACIONES DE SUCURSALES:**

Connecticut • Pennsylvania • New York • Ohio  
Illinois • Maryland • Virginia • West Virginia  
Georgia • South Carolina • North Carolina  
Florida • Texas • Montana • California • Washington

Dri-Prime® y el color anaranjado para las bombas son marcas comerciales registradas de Godwin Pumps of America, Inc.

Las especificaciones e ilustraciones están sujetas a cambios sin previo aviso.

© Copyright 2003-2005 Godwin Pumps of America, Inc.  
Todos los derechos reservados.